

Návod k použití



Mobilní olepovačka hran *KAM 50M*



*Přečtěte si a dodržujte návod a bezpečnostní pokyny!
Technické změny, jakož i chyby tisku vyhrazeny!*

Vážený zákazníku!

Tento návod k použití obsahuje důležité informace a pokyny k uvedení do provozu a používání mobilní olepovačky hran KAM50M.

Návod k použití je nedílnou součástí stroje a nesmí od něj být odstraněn. Pokud stroj předáváte někomu třetímu, návod vždy přiložte!

Dbejte bezpečnostních pokynů!



Před uvedením stroje do provozu si pozorně přečtěte návod. Usnadníte tím používání stroje a vyhnete se omylům a škodám.

Dodržujte bezpečnostní pokyny a varování. Jejich nedodržení může vést ke zranění.

Vlivem stálého zlepšování našeho výrobku se mohou vyobrazení a obsah návodu lehce odlišovat od skutečnosti. Pokud narazíte na chybu, uvědomte nás o ní.

Technické změny vyhrazeny!

Autorské právo

© 2009

Tato dokumentace je chráněna autorským právem. Všechna práva vyhrazena! Obzvláště kopírování, přetisk, překlady nebo použití fotografií a vyobrazení budou trestně stíhány – soudní místo je Rohrbach, Rakousko!

Adresa služby zákazníkům

HOLZMANN MASCHINEN GmbH
A-4170 Haslach, Marktplatz 4
Tel 0043 7289 71562 - 0
Fax 0043 7248 61116 - 6
info@holzmann-maschinen.at

| | |
|-------------------------------------|-----------|
| 1 TECHNICKÁ DATA KAM 50M | 4 |
| 2 BEZPEČNOST | 4 |
| 3 UVEDENÍ DO PROVOZU | 6 |
| 3.1 Obsah dodávky | 6 |
| 3.2 Pracoviště | 6 |
| 3.3 Založení role hrany | 6 |
| 3.4 Nastavení hrany | 7 |
| 4 PROVOZ | 7 |
| 4.1 Nastavení | 7 |
| 4.2 Olepování hrany | 8 |
| 4.3 Oříznutí nalepené hrany | 9 |
| 5 ÚDRŽBA | 9 |
| 5.1 Výměna/broušení nožů | 10 |
| 6 OBJEDNÁVKA NÁHRADNÍCH DÍLŮ | 10 |
| PROHLÁŠENÍ O SHODĚ | 11 |
| 7 SLEDOVÁNÍ VÝROBKU | 12 |

1 TECHNICKÁ DATA KAM 50M

| | | |
|------------------------------------|------------------|-------------|
| Výkon motoru | w | 2000 (100%) |
| Rozsah teploty | °C | 50 - 610 |
| Rozsah teploty lepení | °C | 330 - 540 |
| Napětí | V | 220 |
| Max. šířka hrany při 1 mm tloušťce | mm | 50 |
| Max. šířka hrany při 2 mm tloušťce | mm | 30 |
| Hmotnost | kg | 3 |
| Vibrace | m/s ² | 2,5 |
| Akustický výkon | dB (A) | 65,6 |

2 BEZPEČNOST

Stroj smí být používán v bezvadném technickém stavu, s vědomím účelu použití a bezpečnostních pokynů! Závady, které mohou ovlivnit bezpečnost, ihned odstraňte!

Je obecně zakázáno upravovat nebo odstranit bezpečnostní prvky stroje!

Bezpečnostní štítky a nálepky na stroji, které jsou nečitelné nebo odstraněné ihned vyměňte!

Před provozem stroje si přečtěte tento návod a zvláště bezpečnostní pokyny!



Stroj pracuje s teplotami, které mohou přesáhnout 600°C.

Dejte pozor před popálením při kontaktu s lepidlem, popř. Díly, které jsou mimo rukojeť.

Nebezpečí požáru při práci se strojem, především u lehce zápalných materiálů (např. piliny atd.) které se nacházejí v dosahu stroje!

Práce v takovémto prostředí je přísně zakázána!

Provoz stroje ve výbušném prostředí je zakázán (kvůli plynům a pod.) je zakázán.



Stroj KAM 50M smí být obsluhován pouze vyškoleným personálem.

Nepovolané osoby a obzvláště děti se nesmí zdržovat v blízkosti pracujícího stroje!



Pokud pracujete se strojem, nenoste volné šperky a ozdoby, široké a volné šaty, kravatu, dlouhé rozpuštěné vlasy atd.

Volně ležící předměty se mohou dostat do pohyblivých částí stroje a způsobit zranění!



Při práci se strojem noste vhodné ochranné vybavení (ochranné rukavice, brýle, chrániče sluchu, ...)!



Lepidlo jakož i hrany mohou obsahovat chemické látky, které mohou být při práci vdechnuty. Tyto mohou negativně působit na vaše zdraví. Proto pracujte se strojem pouze v dobře větraných prostorách a s vhodnou dýchací maskou!



Pracující stroj nesmí být ponechán bez dozoru! Před opuštěním stroje vypněte motor a počkejte, dokud se nezastaví!



Před údržbou a nastavením stroje tento vždy odpojte od sítě. Před odpojením stroj vypněte hlavním vypínačem do polohy OFF. Nikdy nepoužívejte síťový kabel k manipulaci se strojem nebo k jeho transportu.

Stroj má malé nároky na údržbu a má jen málo dílů, které musí uživatel udržovat. Stroj není nutné pro údržbu demontovat.

Opravy stroje smí provádět pouze odborník!

Příslušenství: Používejte pouze originální příslušenství doporučené firmou HOLZMANN!

Při problémech a otázkách se obraťte na naše odborníky.

Nesprávné použití

- Provoz stroje mimo shora uvedené hranice je nepřipustný.
- Není dovolen provoz stroje s látkami, které nejsou výslovně uvedené v tomto návodu.
- Svévolné změny konstrukce nejsou dovoleny.
- Stroj není určen k trvalému provozu. Max doba provozu je 15 minut! Poté nechte stroj opět vychladnout.

Firma Holzmann Maschinen GmbH. neodpovídá za škody nebo zranění, vzniklé při nesprávném nebo nedovoleném provozu.

Ostatní rizika

I při dodržení všech bezpečnostních pravidel a správném použití se mohou vyskytnout následující rizika:

- Nebezpečí popálení rukou/prstů při dotyku horkých dílů stroje popř. kontaktem s roztaveným lepidlem
- Nebezpečí popálení horkými parami.
- Nebezpečí zranění oka odletujícími částicemi, a to i při použití ochranných brýlí.
- Nebezpečí otravy při vdechnutí par roztaveného lepidla.
- **NEBEZPEČÍ POŽÁRU!!!** Před uložením stroje ho nechte vychladnout.

Tato rizika mohou být minimalizována při dodržení všech bezpečnostních pokynů, správné údržbě a při obsluze vyškoleným pracovníkem.

3 UVEDENÍ DO PROVOZU

Stroj KAM 50M je mobilní olepovačka hran, určená k lepení hran z dříví, plastu nebo podobných materiálů, s naneseným tavným lepidlem, na rovné nebo zaoblené obrobky.

Opracování nalepené hrany se provádí stranovým ořezávačem hran a ořezávačem konců hran.

Dodržujte maximální šířku hrany podle tloušťky hrany.

3.1 Obsah dodávky

Zkontrolujte obsah dodávky:

- Olepovačka hran KAM 50M
- Stranový ořezávač hran
- Ořezávač konců hran
- Návod k použití

3.2 Pracoviště

- Dobře větrané
- Bez lehce zápalných materiálů
- Uzemněný zdroj napětí 220V/1fáze/50Hz

⚠ POZOR



Při práci s neuzemněným strojem:

Při závadě hrozí úraz elektrickým proudem!

Proto platí: Stroj smí být použit pouze s uzemněnou zásuvkou.

3.3 Založení role hrany

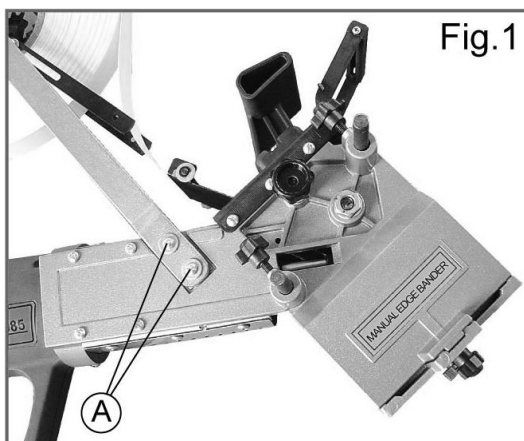


Fig.1

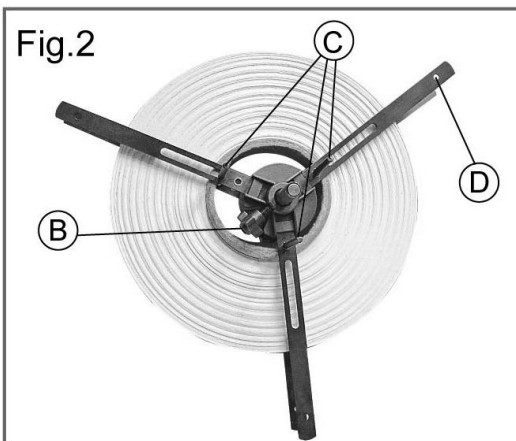
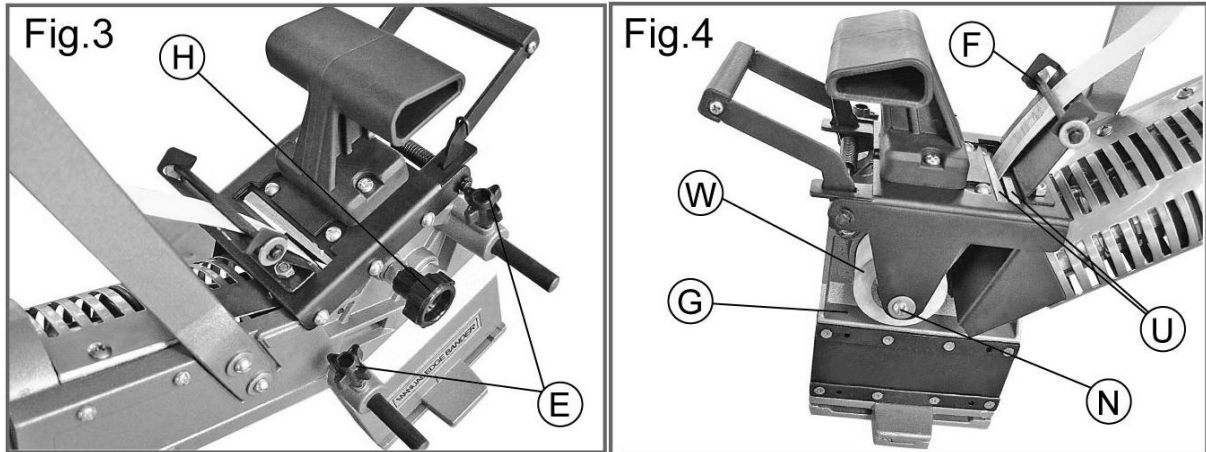


Fig.2

- Upevněte držák dvěma přiloženými křížovými šrouby **A**.
- Šroubem s růžicí **B** uvolněte vnější vedení a vyjměte střední osu.
- Uvolněte křídlovou matku **C** a do středu umístěte do středu role s hranou.
- Založte roli s hranou
- Zasuňte vedení opět na osu a zajistěte křídlovou matkou **B**.

- Přesně nastavte tři vedení role hrany.

3.4 Nastavení hrany

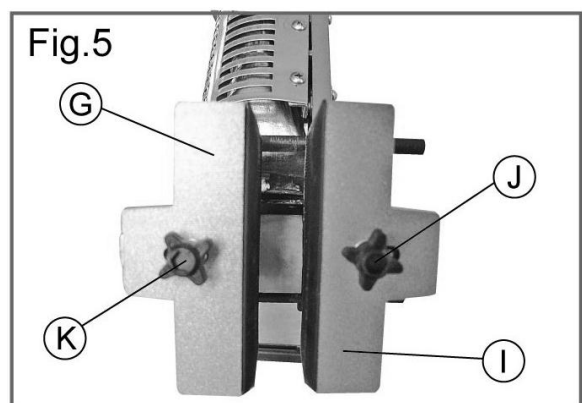


- Uvolněte zajišťovací šrouby **E**
- Natočte růžici **H** tak, aby vzdálenost mezi vodícími čelistmi byla dostatečná pro zavedení hrany.
- Vezměte konec hrany a zaveďte ji do vedení **F** mezi ořezávací nože **U** až k olepovacímu válečku **W**.
- Růžici **H** nastavte vzdálenost vodících čelistí tak, aby umožňovaly volné odvíjení hrany, přičemž vůle do tran je minimální. Zkontrolujte nastavení potažením za hranu. Měla by se volně odvíjet.
- Nastavení zajistěte šroubem **E**.

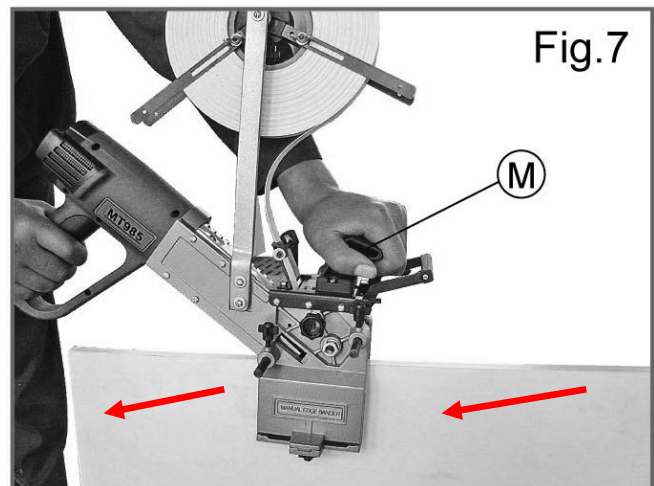
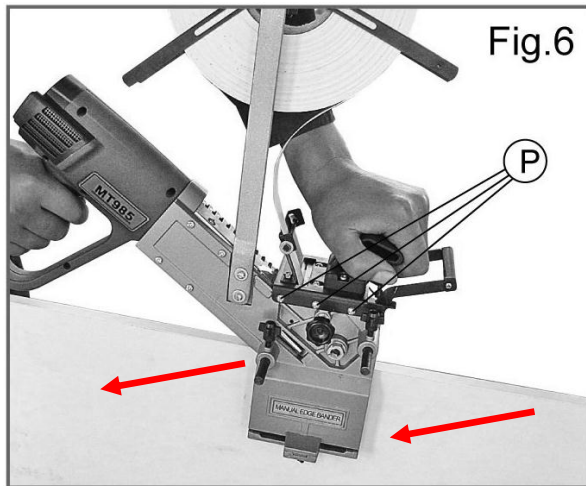
4 PROVOZ

4.1 Nastavení

- Stranový přesah můžete měnit nastavením dvou vodících čelistí.
- Pevná čelist **G**, se při uvolnění šroubu s růžicí **K** může přesunout o max. 1,5 mm dovnitř, t.j. na jedné straně je možný přesah hrany max. 1,5mm.
- Pohyblivá čelist **I** se uvolněním šroubu s růžicí **J** může přesunout o max. 10mm směrem ven, t.j. na této straně je možný přesah hrany až 10mm.
- Toto nastavení provádějte přímo na olepované desce.



4.2 Olepování hrany



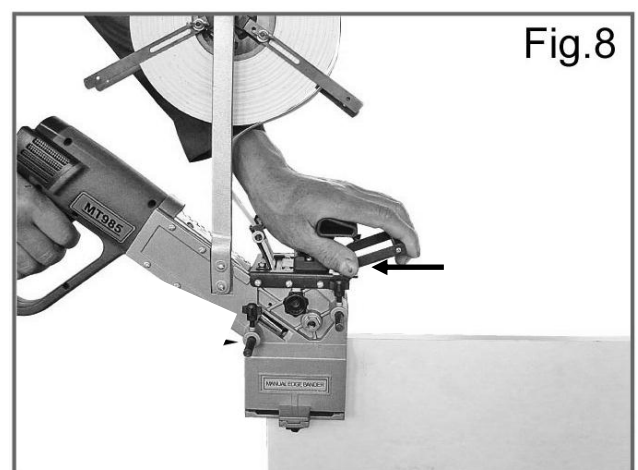
- Připravte si stroj a pracoviště podle předcházejících kapitol.
- Nastavte vypínač na rukojeti KAM 50M do polohy **0**.
- Připojte stroj k napájení.
- Umístěte stroj KAM 50M na začátek olepované desky. Vodící čelisti musí být nastaveny tak, aby mezi hranou s lepidlem a hranou desky byla vzdálenost nejméně 10mm.
- Nyní přepněte vypínač do polohy **I** popř. **II**. Oranžovým kolečkem nastavte teplotu. Stroj KAM 50M se nyní zahřeje.

Poloha I: výkon 360l/min, teplota horkého vzduchu ca. 50° C

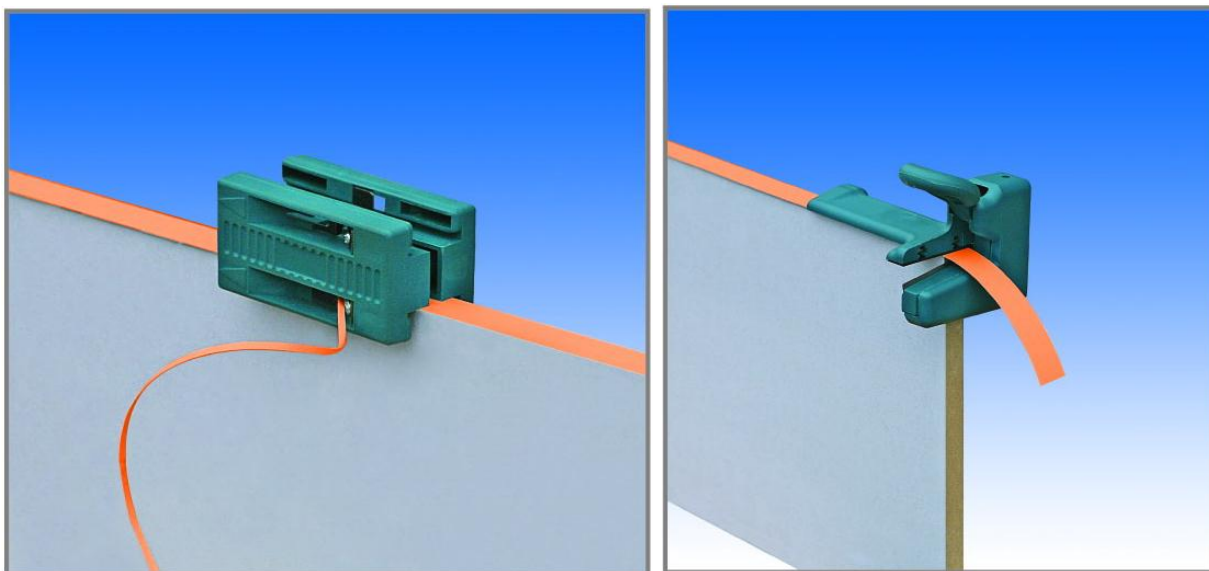
Poloha II: výkon 360l/min, teplota horkého vzduchu 50-610° C podle nastavení teploty

Poloha III: výkon 500l/min, teplota horkého vzduchu 50-610° C podle nastavení teploty

- Po krátkém zahřátí (když se začne tavit nanesené lepidlo na hraně) začněte s olepováním. Posunujte tažením KAM 50M pomalu a rovnoměrně vzad - viz (Fig. 6, Fig. 7), a tlačte přitom strojem rukou na rukojeť P proti hraně desky až na konec desky.
- Jakmile se stroj dostane na konec olepované desky, pákou hranu odřízněte (Fig. 8).



4.3 Oříznutí nalepené hrany



Stranovým ořezávačem, který je součástí dodávky, můžete po dostatečném vychladnutí lepidla, hranu oříznout:

- Strana se ořízne na obou stranách
- 2-stranný ořezávač posunujte ve směru šipky
- Otupená ostří je možné lehce demontovat a nabrousit

Ořezávač je možné použít až do šířky 50mm (viz foto vlevo nahoře).

5 ÚDRŽBA



POZOR

Čištění a údržbu provádějte pouze na vypnutém stroji odpojeném od sítě!

Při náhodném zapnutí hrozí nebezpečí zranění a věcných škod!

K tomu platí:

Před zahájením údržby vždy odpojte stroj od sítě!



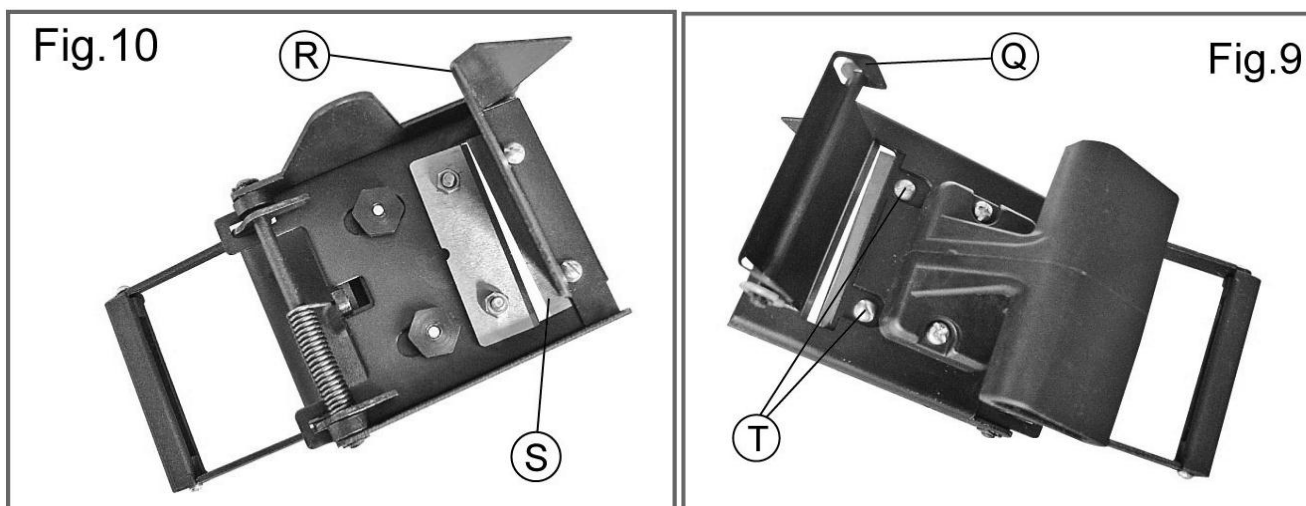
Stroj má malé nároky na údržbu a obsahuje jen několik dílů, které musí být udržovány. Závady, které bezprostředně ohrožují bezpečnost, ihned odstraňte. Opravy stroje smí provádět pouze vyškolený personál. Správné a úplné čištění stroje zaručuje dlouhou životnost a je důležitým prvkem bezpečnosti práce!

Po každé práci se stroj musí důkladně vyčistit!

Pravidelně kontrolujte bezpečnostní štítky na stroji – zda nejsou poškozené či nečitelné.

Před každým použitím zkontrolujte bezpečnost stroje.

5.1 Výměna/broušení nožů



- Uvolněte 3 křížové šrouby na straně a šroub **N** (**Fig. 4**)
- Odmontujte černé držadlo s nožem a vedením hrany **Q** od stroje.
- Uvolněte 2 křížové šrouby **T** (**Fig. 9**), díl pootočte a odšroubujte 2 šestihranné matky.
- Nyní můžete nůž **S** (**Fig. 10**) vyjmout.

6 OBJEDNÁVKA NÁHRADNÍCH DÍLŮ


S náhradními díly Holzmann obdržíte díly, které jsou vzájemně přizpůsobeny a zkracují tak dobu montáže a prodlužují životnost stroje. Pro náhradní díly a se obraťte na náš zákaznický servis.

POKYN

Použití jiných než originálních dílů má za následek ztrátu záruky!

Adresu pro objednání náhradních dílů naleznete v předmluvě tohoto návodu.

PROHLÁŠENÍ O SHODĚ

| | |
|---|---|
| Importér / Distributor | |
|  | HOLZMANN MASCHINEN® AUSTRIA GmbH A-4170 Haslach, Marktplatz 4 Tel.: +43/7289/71562-0; Fax.: +43/7248/61116-6 www.holzmann-maschinen.at |
| Název / Name | |
| Mobilní olepovačka hran KAM 50M Mobile edge banding machine KAM 50M | |
| Typ / Model(s) | |
| Holzmann KAM 50M | |
| EU směrnice / EC-Directive(s) | |
| Směrnice pro stroje / Machinery Directive 98/37/EG | |

Tímto prohlašujeme, že výše uvedený stroj odpovídá výše uvedeným směrnicím EU. Toto prohlášení ztrácí svou platnost, pokud na stroji byly provedeny změny, které námi nebyly písemně odsouhlaseny.

Hereby we declare that the mentioned machine fulfils the above stated EC-Directives. Any manipulation of the machines not authorized by us renders this document invalid.

Haslach, 11.01.2012
místo/place, datum/date



HOLZMANN MASCHINEN GmbH
Marktplatz 4, 4170 Haslach
weiterer Standort:
Klaus Schörgenhuber, CEO
www.holzmann-maschinen.at
podpis / sign

7 SLEDOVÁNÍ VÝROBKU

Naše výrobky sledujeme i po dodání k zákazníkům.

Pro jejich další zlepšení rádi využijeme vaše zkušenosti z provozu tohoto stroje.

- λ Problémy, které při provozu vznikly
- λ Vadná funkce, která nastala při určitých podmínkách
- λ Zkušenosti, které mohou být důležité pro ostatní uživatele

Prosíme vás o zaznamenání výše uvedených skutečností a jejich zaslání na naši adresu:

| |
|--|
| |
| |
| |
| |
| |
| |
| |
| |
| |
| |
| |
| |

HOLZMANN MASCHINEN GmbH
A-4170 Haslach, Marktplatz 4
Tel 0043 7289 71562 - 0
Fax 0043 7248 61116 - 6
info@holzmann-maschinen.at