

KDR 801

odsavač pilin a třísek



Návod k používání

aktualizace 11/ 2008

objednávky elektronicky, telefonem a písemně na kontaktu

www.kdr.cz



ROJEK dřevobráběcí stroje a.s. Masarykova 16 cz - 517 50 Častolovice
the Czech Republic info@kdr.cz prodej@kdr.cz www.kdr.cz www.rojek.cz
tel./fax +420 494 339127 /-6 (-4) -339122, -3 605 202692 603 822065 603 889474

Obsah

- 1 Úvod
- 2 Označení stroje
- 3 Záruka
- 4 Přeprava, skladování, manipulace
- 5 Bezpečnostní upozornění
- 6 Připojení k síti
- 7 Základní části stroje
- 8 Provoz a seřízení stroje
- 9 Údržba
- 10 Čištění a mazání
- 11 Odstraňování poruch
- 12 Rozsah dodávky
- 13 Technická data
- 14 Náhradní díly
- 15 Soupis součástí odsavače.

1 Úvod

vážený zákazník

Předkládáme Vám Návod k použití odsavače pilin a třísek 801. Jeho důsledné dodržování Vám zajistí bezpečný chod stroje. Před přistoupením k provozování stroje je nutné si přečíst tuto příručku a porozumět jí. To slouží k získání lepších pracovních znalostí o tomto stroji, ke zvýšení bezpečnosti a k dosažení lepších výsledků v práci na stroji. Je nutné, abyste se s návodem v plném rozsahu seznámil dříve, než zařízení uvedete poprvé do provozu. Pozorně si přečtete všechny pokyny pro zdravý a bezpečný provoz stroje. Přejeme Vám úspěšnou práci a bezporuchový provoz.

2. Označení stroje

Typ určíte z výrobního štítku na stojanu stroje.

KDR 801 odsavač pilin a třísek

KDR Czech Republic	
KDR 801	
Rate of air flow: 1150 m ³ /h Motor: 230V / 50Hz Pressure differential: 1000 pa Sawdust capacity: 75 l Input P1: 0,55kW Motor speed: 2820/min. Output P2: 0,34kW	 
Serial No.:	Year of manufacture:
ROJEK Woodworking Machinery a.s. Masarykova 16, 517 50 Častolovice, Czech Republic www.kdr.cz	

Na stroji jsou umístěny štítky, upozorňující na nebezpečí.

pozor ! výstraha



pozor !
elektrické zařízení !

potřebné informace ↔ návod
k použití stroje

před údržbou; opravou
VŽDY ! ODPOJIT !
od sítě

upnout volné části oděvu

užívat ochranné brýle.

používat ochranu sluchu.



3 Záruka

Práce a činnosti zde neuvedené vyžadují písemný souhlas firmy Rojek, Masarykova 16, ČR, 517 50 Častolovice. Ke každému stroji a k příslušenství stroje je přiložen záruční list. Pro možnost uplatnění garančního nároku a v zájmu bezpečnosti výrobku je zapotřebí, abyste záruční list vyplnili ihned při koupi. Pokud nebude stroj řádně nainstalován, může dojít k jeho poškození nebo k úrazu, za něž nepřebíráme v takovém případě zodpovědnost. V případě uplatnění záručního nároku se obračete přímo na výrobce.

Po uplynutí záruční doby můžete nechat provádět opravy jakoukoliv odbornou firmou.

4 Přeprava, skladování, manipulace

4.1 Pracovní podmínky

Stroj je určen pro práci pod přístřeškem v následujících podmínkách :

Teplota vzduchu od 5°C do 40°C,

relativní vlhkost od 30% do 95% - nekondenzující,

nadmořská výška do 1000 m,

prašné prostředí v dřevoobráběcích provozech.

Stroj ani jeho činnost nemá nepříznivý vliv na okolní životní prostředí.

4.2 Přeprava, skladování

Během přepravy a skladování musí být stroj chráněn před nadměrnými vibracemi a před nadměrnou vlhkostí.

Skladování je nutno provádět pod přístřeškem v rozsahu teplot od -25°C do + 55°C.

5 Bezpečnostní upozornění

a)

Nedodržení následujících bezpečnostních pokynů znamená nebezpečí úrazu jak pro Vás, tak pro ostatní osoby.

- 1) Tento stroj je konstruován tak, aby byla zaručena maximální bezpečnost za současně optimálního výkonu. Bezpečnost však do značné míry závisí především na Vás samotných.
- 2) Při používání jakéhokoli druhu zařízení existují jistá rizika, která je nutno mít neustále na zřeteli.
- 3) Při přípravě jakékoli práce postupujte s maximální opatrností.
- 4) Před uvedením stroje do provozu pročtěte pozorně tento provozní návod.
- 5) Před uvedením stroje do provozu je nutno zkontrolovat jeho kompletnost a správné napojení na odsávací místo.
- 6) Filtrační pytel musí být zaručeně upnut sponou na přírubě stroje.
- 7) Odpadový igelitový pytel nesmí být poškozený a musí být také řádně upnut sponou, která musí být opatřena gumovou výztuhou.
- 8) Je nutno zkontrolovat, že smysl otáčení elektromotoru je shodný se smyslem šipky na motoru.
- 9) Je třeba zabránit tomu, aby nebyly nasávány kovové předměty. Ty by mohly poškodit lopatky rotoru.
- 10) Nepoužívejte odsavač k odsávání jiného než dřevního odpadu.

b)

1. Přečtěte si dobře tento Návod k použití odsavače.
2. Při práci nechte ochranné prvky a kryty na místě.
3. Vždy používejte ochranné brýle, používejte také protiprachovou masku, tvoří-li se při práci prach.
4. Udržujte pracoviště čisté. Nepořádek na pracovišti může způsobit úraz.
5. Odsavač nepřetěžujte. Používejte jej jen tomu účelu, pro který je určen.
6. Předcházejte nehodám při zapnutí odsavače. Ujistěte se že je vypínač v poloze "OFF" při připojování do elektrické sítě.
7. Odpojte odsavač před opravou od sítě..
8. Vyvarujte se nošení přečnívajících oblečení. Noste vždy odpovídající obuv, nejlépe s gumovou podrážkou. Udržujte podlahu pracoviště čistou, bez olejových skvrn, bez odřezků dřeva atd..
9. Noste odpovídající oděv. Volné oblečení nebo šperky mohou být zachyceny do rotační části odsavače. Máte-li dlouhé vlasy, sepněte je a noste pokrývku hlavy.
10. Chraňte pracoviště před vstupem dětí. V mimopracovní dobu zajistěte vypínač proti neúmyslnému zapnutí dětmi.
11. Odstraňte nářadí. Naučte se kontrolovat, že klíče a nářadí jsou odstraněny z odsavače před jeho spuštěním.
12. Předcházejte nebezpečným prostředí. Nepoužívejte odsavač ve vlhkých nebo mokřých prostorách. Mějte vaše pracoviště dobře osvětlené. Nepoužívejte odsavač ve výbušném prostředí.
13. Používejte odsavač mimo dosah dětí. Všechny návštěvy a neoprávněné osoby by měly být z dosahu zařízení, zejména při práci.
14. Používejte určené nástroje. Nepoužívejte zařízení k účelům jiným, než pro které je určen.
15. Dbejte na bezpečnost práce. Používejte svorky nebo jiné upínače obrobku. Předejdete riziku poranění rukou.
16. Udržujte odsavač v dobrém stavu.
17. Kontrolujte, zda nedošlo k poškození součásti zařízení. Před novým zapnutím odsavače zkontrolujte kryty a další části zařízení a ujistěte se, že bude stroj fungovat bezpečně. V případě poškození některých částí stroje musí být tyto části ihned vyměněny nebo opraveny.
18. Používejte doporučené příslušenství.
19. Nikdy nestůjte na odsavači.
20. Nikdy neopouštějte zapnutý odsavač ani se od něj nevzdalujte
21. Vždy vyjměte přívodní kabel ze zásuvky, když zařízení nastavujete nebo měníte součástky.

Likvidaci dřevního odpadu je nutno provádět ekologicky tak, aby nebylo zhoršováno životní prostředí.

6 Připojení k síti

POZOR !

Poškozené napájecí vedení musí příslušný odborník neprodleně vyměnit !

Provoz s poškozenými přívodními kabely je životu nebezpečný a proto zakázán !

Dětem a mladistvým je přístup k obsluze tohoto zařízení zakázán !

Před uvedením odsavače do provozu se přesvědčte, že napětí a kmitočet, uvedený na typovém štítku motoru, souhlasí s hodnotou používané sítě. Síťový přívod, z něhož je stroj napájen, musí být uzemněn (nebo nulován) podle předpisů a jistěn nejméně 16-ampérovými tavnými pojistkami nebo jističem typu L.

UPOZORNĚNÍ !

Před veškerými seřizovacími pracemi, úpravami a údržbářskými pracemi na odsavači

KDR 801 odpojte přívodní kabel od sítě. Spínač lze zajistit před zneužitím nepovolanými osobami visacím zámekem v otvoru tlačítka «START». Smysl otáčení rotoru musí být shodný se smyslem otáčení, vyznačeným na stroji. U třífázových motorů je možné změnit směr otáčení záměnou (přepojením) vodičů (černého nebo hnědého). Pozor, aby nedošlo k záměně žlutozeleného vodiče s fází ! Elektrické zapojení smí provádět výhradně odborník s odpovídající elektrotechnickou kvalifikací.

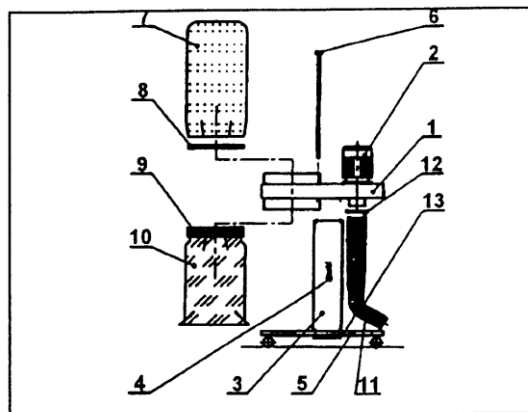
POZOR !

Při opačném směru otáčení rotoru hrozí nebezpečí úrazu ! Abyste zjistili správný směr otáčení, zapněte stroj jen mžikově !

Ochrana před nebezpečným dotykem neživých částí je provedena samočinným odpojením od zdroje dle čl. 6.3.1 EN 60 204-1.

7 Základní části stroje

1. Skříň odsavače
2. Elektromotor
3. Stojiny
4. Příčník
5. Podvozek skolečky
6. Vzpěrná tyč
7. Filtrační pytel
8. Třmen se šroubem
9. Třmen s přezkou
10. Odpadový plastový pytel
11. Odsávací hadice
12. Spona
13. Výztuha.



8 Provoz a seřízení stroje

Používání odsavače

Stroj je určen k odsávání dřevěného odpadu (pilin, hoblin, třísek a prachu) a případně i drceného dřevního odpadu. Je vhodný pro všestranné použití v dřevozpracujících provozech, zejména k odsávání dřevního odpadu od dřevoobráběcích strojů.

Provoz

Odsavač KDR 801 může být používán k odsávání odpadních třísek při hoblování, frézování nebo řezání dřeva.

Nepoužívejte jej k odsávání inkoustu, barev nebo explozivních látek, jako je plyn nebo prach. Odsavač KDR 801 není určen pro průmyslové provozy. Použití je schváleno pro menší dílny s omezeným počtem zaměstnanců, pro školy, výcvik žáků a pro využití v domácích dílnách. Odpadní pytel musí být vyprázdněn dle potřeby nebo před každým použitím stroje. Filtrační pytel odsavače by měl být vyměněn společně s výměnou odpadního pytle.

Provoz je velice jednoduchý a sestává pouze z připojení stroje k elektrorozvodné síti pomocí vidlice a spuštění stroje. Seřízením se rozumí napojení odsávacích hadic na odsávací místo a zajištění sponou proti uvolnění.

Délku odsávacích hadic lze pomocí spojek prodlužovat, ale je nutné mít při tom na zřeteli, že se vzrůstající délkou hadic klesá účinnost odsávání.

Obecné

- Neodsávejte kovové části, velké kusy dřeva nebo kusy prken.
- Používejte pouze příslušenství určené pro odsavač KDR 801.
- Je lepší používat filtrační kazety místo odpadních pytlů pro zachytávání dřevěných pilin.

Čištění

- Čištění odsavače provádějte vždy, když měníte odpadní pytel.
- Poškozené filtrační pytle nebo odpadní pytle musí být vyměněny ihned, aby nedošlo k rozptýlení prachu na pracovišti.

Montáž

- Připevněte kolečka k základně (9), použijte šrouby M6 x 12, a 6 mm podložky.
- Připevněte boční panely (7,15) těsně k základně použitím šroubů M8x12 a 8 mm podložky. Neutahujte.
- K bočním panelům připevněte kryt (30) pomocí šroubů M5x12. Utáhněte všechny šrouby, včetně výše uvedených.
- Navlékněte filtrační pytel a stáhněte páskou.
- Připevněte odpadní pytel na spodní otvor a stáhněte páskou.
- Připevněte hadici k hubici a zajistěte kroužkem.
- Utáhněte vymežovací kroužek k druhému konci hadice pomocí kroužku.

Odsavač by měl být čištěn vždy, když měníte odpadní pytel.

Poškozený filtrační nebo odpadní pytel musí být okamžitě vyměněn, aby nedošlo k rozptýlení prachu na pracovišti.

9 Údržba

**Před zahájením údržbářských nebo opravných prací odpojte vždy stroj od sítě !
Vypněte a uzamkněte hlavní vypínač !**

Zařízení - odsavač není složitý a nevyžaduje mimořádnou údržbu.

10 Čištění a mazání

Před zahájením údržbových prací odpojte vždy stroj od sítě ! Vypněte a uzamkněte hlavní vypínač !

Je žádoucí občas očistit stroj, kolečka a elektromotor od prachu. Dále je vhodné při té příležitosti prohlédnout, zda je vstup sacího hrdla včetně hadic čistý.

Filtrační pytel čistěte pouze klepáním - nenamáčejte ho ! Zároveň odpadovým otvorem prohlédněte, zda je skříň prosta nečistot.

Ložiska elektromotoru mají trvalou tukovou náplň, jsou zakrytá a není třeba je mazat.

11 Závady a jejich odstraňování

Při správném používání a údržbě stroje by se předpokládá provoz bez poruch.

Rotor odsavače se netočí :

Zkontrolovat elektroinstalaci. Je stroj připojen k síti ?

Rotor se točí a stroj neodsává :

Přestřížené pero na hřídeli elektromotoru - je nutno vyměnit.

Ucpané hadice nebo sací otvor - vyčistit.

Malá intenzita odsávání :

Porušená těsnost skříně - opravit.

Poškozená sací hadice - vyměnit.

Zvýšená prašnost v místě odsavače :

Porušený odpadový plastový pytel - vyměnit.

Špatně zapnutá spona odpadového nebo filtračního pytle - správně zapnout.

Motor se příliš zahřívá :

Je třeba nechat prohlédnout odborníkem.

Jiné závady :

Ložiska hřídelů vydávají neobvyklý hluk - kontrola ložisek; případná výměna.

12 Rozsah dodávky

Filtrační pytel,
odpadový pytel,
odsávací hadice (1 kus),
návod k obsluze.

13 Technická data

Rozměry stroje :

Délka	870 mm
šířka	500 mm
výška	465 mm
odsávací kapacita	1150 m ³ / heure
max. podtlak	1000 pa
plocha filtru	m ²
počet hadic	1 nebo 2 ks
průměr hadic	100 mm
délka hadic	mm
odsávací rychlost	20 m.s ⁻¹
kapacita odpadního pytle sběrného kolektoru	0,075 m ³
elektromotor - napětí, kmitočet	3 x 230 V 50 Hz
- výkon	0.55 kW
- otáčky	2 820 [50 Hz] min ⁻¹
jištění vedení	16 A
hladina hluku bez technologie LAeq	72.0 dB(A)
hladina hluku s technologií (viz Osvědčení) LpAeq	79.3 dB(A)
hmotnost	29 kg.

Osvědčení (viz. Technická data)

Hodnoty, které jsou zde uvedeny, jsou hodnoty emisí a nemusí tak současně představovat bezpečné pracovní hodnoty. Neplatí žádná korelace mezi hodnotami emisí a hodnotami na pracovním místě a proto nemohou být použity ke spolehlivému stanovení, pokud nejsou požadována další opatření. Mohou se vyskytnout faktory, které mohou ovlivnit hodnoty na pracovním místě, mající trvalé účinky, charakterizující pracovní prostor, jako jsou zdroje prachu, hluku atd.. Přípustné hodnoty na pracovním místě mohou být také různé v jednotlivých zemích. Informace slouží uživateli zařízení k lepšímu zhodnocení nebezpečí a rizik.

14 Náhradní díly

Při objednávání náhradních dílů je nutno vždy uvést výrobní číslo stroje (z výrobního štítku), typ stroje a rok výroby.

15 Seznam součástí odsavače

1. Filtrační pytel
2. horní upínací pásek
3. dolní upínací pásek
4. spojovací šroub ST 5,5x30
5. držadlo
6. odpadní pytel
7. levý boční panel
8. čtyřhranný šroub M8x12
9. spodní základna
10. podložka, prům. 10
11. šestihranný šroub M6
12. kolečko
13. hadice
14. upevňovací pásek
15. pravý boční panel
16. magnetický spínač se stop tlačítkem
17. přípevňovací šroub ST 4,8x15
18. přípevňovací šroub ST 4,2x15
19. kryt vypínače
20. těsnící kroužek
21. šroub spínače
22. šroub M4 x 10
23. krabička vypínače
24. motor
25. držák filtračního pytle
26. šroub M5 x 12
27. podložka, prům. 8 mm
28. šestihranný šroub M8 x 12
29. oběžné kolo
30. horní kryt
31. šestihranný šroub M5
32. spodní kryt
33. šestihranný šroub M6 x 16-L
34. velká podložka, prům. 6
35. šestihranný šroub M8
36. šestihranný šroub M6
37. podložka, prům. 6.