

NÁVOD NA OBSLUHU

Pásová pila na kov MODELÝ: BS712N, BS712R, BS712GR



HOLZMANN-MASCHINEN

Schörghuber GmbH

Marktplatz 4

A-4170 Haslach a.d.M.

Tel.: +43/7289/71562-0

Fax.: +43/7289/71562-4

info@holzmann-maschinen.at

www.holzmann-maschinen.at

AUSTRIA

Uchovejte tento návod na obsluhu pro případné budoucí dotazy.

Pozor: Přečtěte se pečlivě tento návod na obsluhu před prvním uvedením zařízení do provozu.

Obsah tohoto návodu na obsluhu je vlastnictvím firmy HOLZMANN-MASCHINEN Schörghuber GmbH. Není dovoleno tento návod ani jeho jednotlivé části kopírovat bez předchozího písemného souhlasu firmy HOLZMANN-MASCHINEN.

1	Bezpečnostní pokyny	Chyba! Záložka není definována.
2	Všeobecný popis a rozsah použití	4
3	Technická specifikace	4
4	Speciální příslušenství	Chyba! Záložka není definována.
5	Transport zařízení	5
6	Montáž	Chyba! Záložka není definována.
7	Ochrana před korozí	Chyba! Záložka není definována.
8	Elektrické připojení	6
9	Mazání / Údržba	6
10	Chladivo	Chyba! Záložka není definována.
11	První uvedení do provozu	6
12	Posuv	Chyba! Záložka není definována.
13	Rychlost pily	Chyba! Záložka není definována.
14	Nastavení vedení pásové pily	7
15	Seznam náhradních dílů a výkresy	8

1 Bezpečnostní pokyny

1. Dodržujte bezpečnostní pokyny z důvodu předcházení úrazům.
2. Před uvedením zařízení do provozu se přesvědčte, že napětí a frekvence uvedené na štítku odpovídají Vašemu zdroji elektrické energie.
3. Zástrčka musí být řádně připojena ke zdroji elektrického proudu.
4. Používejte pouze bezvadná vedení elektrického proudu. Netahejte za elektrický kabel. Kabel nesmí být vystaven teplu, vlhkosti nebo mastným plochám. Zároveň nesmí přijít do kontaktu s ostrými nebo špičatými předměty.
5. Zařízení musí stát na rovné ploše/podlaze.
6. Při problémech odpojte zařízení ze sítě a zkontrolujte nebo proveďte opravu.
7. Při provozu stroje zajistěte pracoviště proti nepovolaným osobám.
8. Pracoviště udržujte v čistotě. Zařízení nepoužívejte na mokřích nebo hořlavých místech, ani na místech, která jsou nedostatečně osvětlena.
9. Děti a jiné nepovolané osoby se musí zdržovat v odpovídající bezpečné vzdálenosti od zařízení.
10. Při práci dávejte pozor.
11. Nepřetěžujte zařízení překračováním jeho výkonnostní kapacity, jinak by mohlo dojít k jeho poškození.
12. Nenoste volné oblečení, rukavice, opasky nebo šperky apod., jinak může dojít k jejich namotání na pohyblivé části zařízení. Obuv s protiskluzovou podrážkou je nezbytné. Noste takovou pokrývku hlavy, aby byly Vaše vlasy zcela zakryty a chráněny. Dlouhé rukávy si vyhrňte vždy nad lokty.
13. Nikdy neobsluhujte zařízení při únavě nebo po požití alkoholu či drog.
14. Pokud berete léky, obraťte se ohledně schválení výkonu práce na svého lékaře.
15. Zařízení může stát pouze na rovné ploše.
16. Vykonavejte pravidlenou údržbu zařízení a udržujte nářadí ostré a čisté.
17. Před zapojením do sítě se ujistěte, že vypínač je v poloze VYPNUTO, aby se tak předešlo nežádoucímu spuštění zařízení.
18. Používejte pouze taková doplňková zařízení a výrobky, které jsou schválené nebo doporučené naší společností.
19. V blízkosti zařízení nebo přímo na něm nenechávejte žádné předměty, aby nemohlo dojít k úrazu.
20. Poškozené díly okamžitě nechte opravit nebo vyměnit za nové originální komponenty.
21. Nikdy neodklízejte hobliny v blízkosti zařízení nebo přímo na něm rukou. Použijte koště příp. Hák na hobliny.
22. Nikdy nenechávejte zařízení bez dozoru a neopouštějte ho, dokud se všechny jeho rotující části zcela nezastaví. Zástrčku vytáhněte ze sítě.

Při práci se zařízením mohou nastat nebezpečné situace a rizika, která nejsou popsána ve výše uvedených bezpečnostních pokynech. Proto je vždy nutné být při práci obezřetný. Zároveň může dojít k riziku úrazu u zaškolené obsluhy, která již používá zařízení rutinně a na práci se dostatečně nesoustředí.

2 Všeobecný popis a rozsah použití

Tato pásová pila je určena pro použití na pracovištích, kde nehrozí nebezpečí exploze.

Následující materiály mohou být opracovávány:

Odlitky příp. umělé hmoty, veškerý studený kov a všechny zdraví neškodlivé materiály pevné povahy, které neprodukuje prach

Tato pásová pila nesmí být používána na dřevo!

Při nevhodném použití výrobku nenese společnost Holzmann-Maschinen žádnou odpovědnost za záruku.

Všeobecný rozsah použití zařízení je universální. Převážně se jedná o použití v:

Domácích dílnách
Výrobních provozech
Modelářství
Řemeslných dílnách
Učilištích

3 Technické údaje

BS712N:

Rozsah řezu kulatina 90°:	Ø178mm
Rozsah řezu kulatina 45°:	Ø127mm
Rozsah řezu jekl 90°:	178x210mm
Rozsah řezu jekl 45°:	120x125mm
Rozměry listu:	2362x0,8x19mm
Rychlost řezu:	22-34-49-64 m/min
Výkon motoru:	1PS (S6) 400V
Hmotnost:	145kg
Otočný stůl do 45°	
Stabilní konstrukce z šedé litiny s hydraulickým válcem	
Automatické vypnutí po dokončení řezu	
Čerpadlo chladiva	
Podvozek	

BS712R:

Rozsah řezu kulatina 90°:	Ø178mm
Rozsah řezu kulatina 45°:	Ø127mm
Rozsah řezu jekl 90°:	178x210mm
Rozsah řezu jekl 45°:	120x125mm
Rozměry listu:	2362x0,8x19mm
Rychlost řezu:	22-34-49-64 m/min
Výkon motoru:	1PS (S6) 400V
Hmotnost:	140kg
Odklopné rameno	
Stabilní konstrukce z šedé litiny s hydraulickým válcem	
Automatické vypnutí po dokončení řezu	
Čerpadlo chladiva	
Podvozek	



BS712GR:

Rozsah řezu kulatina 90°:	Ø178mm
Rozsah řezu kulatina 45°:	Ø127mm
Rozsah řezu jekl 90°:	178x210mm
Rozsah řezu jekl 45°:	120x125mm
Rozměry listu:	2362x0,8x19mm
Rychlost řezu nastavitelná převodovkou:	29-57-87m/min
Výkon motoru:	1PS (S6) 400V
Hmotnost:	145kg
Odklopné rameno	
Rychlost nastavitelná převodovkou	
Stabilní konstrukce z šedé litiny s hydraulickým válcem	
Automatické vypnutí po dokončení řezu	
Čerpadlo chladiva	
Podvozek	

4 Speciální příslušenství

Rádi Vám poskytneme informace k příslušenství. Používejte pouze originální příslušenství značky Holzmann, které zaručuje optimální pracovní výsledky a vysokou kvalitu. Dotazy Vám zodpoví příslušné obchodní zastoupení firmy HOLZMANN.

5 Transport zařízení

K transportu zařízení se nejvíce hodí zvedací pásy o dostatečné nosnosti. Zvedací pás aplikujte kolem zařízení a pomocí jeřábu případně jiného vhodného zvedacího zařízení pilu přemístěte na požadované místo.

Ujistěte se, že použitá zvedací či transportní zařízení (jeřáb, vysokozdvižný vozík, zvedací pás apod.) jsou v bezvadném stavu. Dále se ujistěte, že místo, na které chcete pásovou pilu umístit, disponuje dostatečnou nosností. Zejména se jedná o stropní konstrukce nad suterény atd. Pokud chcete pilu přemístit pouze do jiné pozice, využijte její podvozek s kolečky.

6 Montáž

Pásová pila na kov je dodávána prakticky smontovaná. Namontovat se musí pouze podvozek s kolečky, který je součástí dodávky zboží.

7 Ochrana před korozí

Odstraňte vrstvu tuku/maziva ze všech pracovních ploch a očistěte tato místa popřípadě odstraňte rez použitím příslušného odrezovače. Následně ošetřete kovové plochy běžně dostupným přípravkem proti korozi.

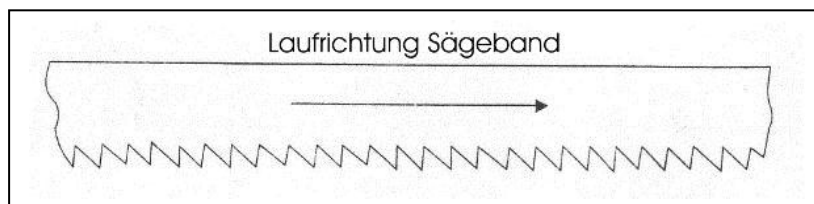
8 Elektrické připojení zařízení

VÝSTRAHA: Elektrická přípojka musí být připravena kvalifikovaným elektrikářem.

K připojení použijte zapojovací plán na str. **16**.

Ihned po zapojení zkontrolujte správný směr posunu pily. To lze zkontrolovat krátkým stiskem vypínače (tipováním), kdy se pila uvede krátce do provozu. Pokud se bude pás pily posunovat ve směru vyznačeném na krytu pily, je zapojení v pořádku. V opačném případě musí být přepojeny póly a znovu provedena kontrola směru posunu pily.

SMĚR POSUNU PILY



Ujistěte se, že fáze (L1, L2 a L3) mají správný kontakt.

V případě nevhodného zapojení fází dochází ke ztrátě záruky.

9 Mazání / Údržba

Pro zajištění dlouhé životnosti a přesnosti výkonu Vaší pily je nutné všechny její pohyblivé součásti pravidelně mazat (před každým použitím).

U modelu BS712GR kontrolujte stav oleje v převodovce před každým uvedením do provozu a případně doplňte viskozní převodovkový olej např. Mobil 629.

U modelu BS712GR vyměňte olej poprvé po cca 150 motohodinách nebo nejpozději po 3 měsících. Následně musíte olej měnit pouze jednou ročně. Použitý olej likvidujte s ohledem na ochranu životního prostředí.

Při výměně oleje musí být zařízení odpojeno ze sítě.

10 Chladivo

Čerpadlo chladiva je v zásadě bezúdržbové. Přesto v závislosti na délce používání zařízení vyměňte chladicí kapalinu. Za provozu se v chladicí kapalině hromadí kousky pilin/špon, proto musí být čas od času čerpadlo propláchnuto. Nejdříve vypusťte starou chladicí kapalinu a následně malým množstvím nové chladicí kapaliny čerpadlo propláchněte. Použité chladivo řádně zlikvidujte a novou chladicí kapalinu v množství podle potřeby doplňte.

Čerpadlo chladiva lze zapnout nebo vypnout tlačítkem na ovládacím panelu. (Tlačítko zapnutí/vypnutí najdete pod symbolem vodního kohoutu.)

11 První uvedení do provozu

Všechny pohyblivé části zbavte ochranné vrstvy jako ochranného obalu, oleje, tuku atd. Pilu namažte dle mazacího plánu.

Zkontrolujte směr pohybu listu pily.
Zkontrolujte bezvadnou funkci pístnice.
Ujistěte se, že je hlavní vypínač vypnutý.
Nyní pilu zapojte do sítě.

Pouze pro model BS712GR

Pro zajištění dlouhé životnosti musí být pila správně „zaběhnuta“. Z převodovky se mohou uvolňovat zbytky špon, které vznikají při procesu výroby zařízení, a které bývají většinou vypláchnuty při první výměně oleje.

Doporučuje se:

V první ½ hodině provozu **NEPŘEKROČIT** max. rychlost 29 m/min, pak 1 hodinu maximálně 57 m/min.

Po tomto záběhu může být pila použita v plném rozsahu své kapacity.

12 Posuv

Rychlost posunu nastavte kolem hydraulické pístnice v závislosti na prováděné práci. Otevřete uzavírací kohout. Uzavírací kohout je otevřen, když se páka nachází ve směru hadice. K upnutí obrobku po otevření ramene pily nastavte uzavírací kohout do polohy **VYPNUTO**, aby zůstalo rameno pily v horní poloze.

Zařízení se vypne automaticky samo, jakmile je práce (řezání) skončena. Dávejte pozor, aby byl dopad pily lehký. Reguluje až po průniku pásu pily.

13 Rychlost pily

Níže uvedená tabulka slouží orientačně k určení správné rychlosti pro požadované práce. Doporučujeme mimoto použití vhodné odborné literatury nebo strojírenské tabulky pro určení vhodné rychlosti pro veškeré použité materiály.

Bronz	} do 40 m/min	Nízkolegovaná uhlíková ocel	} od 40 m/min
Středně až vysoce legovaná ocel			
Cr-Ni ocel			
Nástrojářská ocel			
Tvrdá mosaz			
		Plast	
		Hliník	
		Měkká mosaz	

14 Nastavení vedení pásové pily

Změňte pozici vedení pily v závislosti na velikosti obrobku. Vemte na vědomí, že zbytečně velký odstup vedení pásu pily vede k většímu opotřebení.

Pracovní postup:

- Uvolněte nastavovací šroub(y)
- Posuňte vedení pásu pily do takové pozice, aby bylo cca 20 mm od obrobku/polotovaru
- Šroub(y) opět utáhněte.

15 Kusovník a výkresy

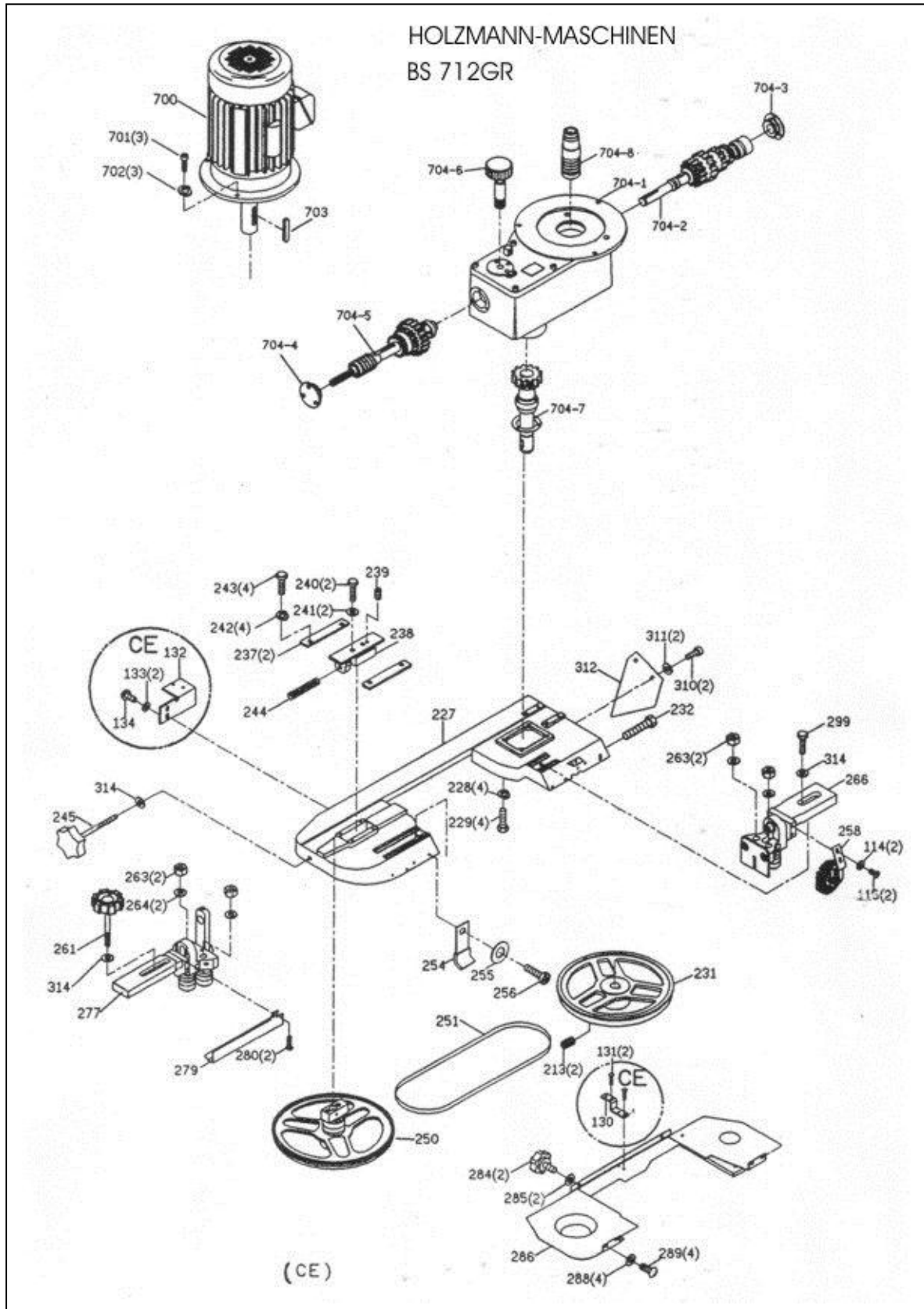
Stückliste BS 712GR & BS712R (Gestell)

Part No.	Description	Qty.	Part No.	Description	Qty.
2	Acme screw	1	100	Hex. Head. screw	2
3	Spring washer	1	101	Hex Socket head screw	1
7	Fix bolt	1	102	Spring washer	3
8	Spring washer	4	114	Spring washer	2
10	Pin	1	115	Cross round head screw	2
12	Acme nut	1	119	Key	1
17	Hex_socket head screw	1	123	Power cutting bracket	1
23	Bushing	1	124	Spring washer	2
24	Support rod	1	125	Cross round head screw	2
25	Steel screw	1	130	Bracket	1
26	Pivot bracket	1	131	Cross round head screw	4
27	Washer	1	132	Switch base	1
28	Hex,Head screw	2	133	Spring washer	2
31	Spring	1	134	Cross round head screw	2
32	Spring adjusting screw	1	226	Round head cross screw	3
33	Spring bracket	1	227	Body frame	1
34	Hex,Head screw	1	228	Spring washer	4
35	Spring washer	1	229	Hex,Head screw	4
36	Hex,nut	1	231	Drive wheel	1
37	Spring washer	1	232	Hex,Head screw	1
38	Thumb screw	1	237	Sliding plate	2
39	Hex,Head screw	1	238	Blade tension sliding block	1
40	Stock stop rod	1	239	Hex,Socket headless screw	1
41	Distance set bracket	1	240	Hex,Head,Screw	2
42	Hex,Head screw	1	241	Spring washer	2
48	Hex,Head screw	2	242	Spring washer	4
49	Spring washer	2	243	Hex,Head screw	4
50	Hex,Head screw	1	244	Spring	1
65	Filter	1	245	Blade adjustable knob	1
75	Cross round head screw	2	250	Idler wheel assembly	1
78	Hose	1	251	Blade	1
82	Coolant tank	1	258	Brush assembly	1
84	Pump	1	261	Blade adjustable knob	1
85	Cross round head screw	4	263	Hex,Nut	2
86	Spring washer	4	264	Spring washer	2
88	Coupler	1	266	Adjustable bracket assembly(rear)	1
89	Hose clip	2	277	Adjustable bracket assembly(front)	1
90	Hose	1	279	Blade cover(front)	1
91	Fitting	1	280	Cross round head screw	2
94	Stand wheel rod	2	284	Knob	2
95	Wheel	4	285	Spring washer	2
96	Cotter pin	4	286	Blade back cover	1
99	Spring washer	2	288	Spring washer	4

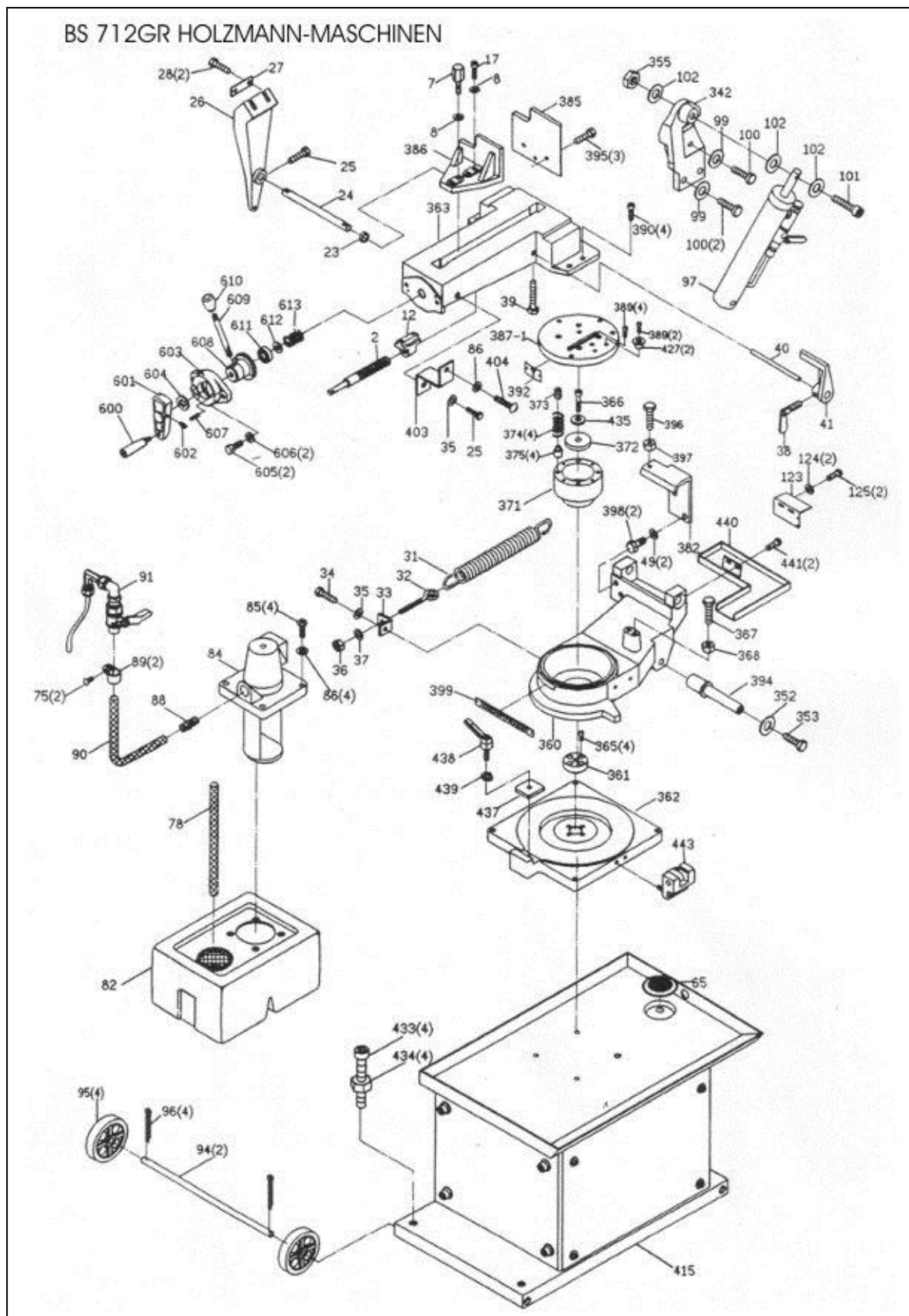
Stückliste BS 712GR & BS712R (Gestell)

Part No.	Description	Qty.	Part No.	Description	Qty.
289	Cross round head screw	4	433	Hex.Socket head screw	4
299	Hex.Head screw	1	434	Model label	4
310	Cross round head screw	2	440	Splash board	1
311	Spring washer	2	441	Cross Round head screw	2
312	Support plate	1	443	Protractor locating bracket assembly	1
314	Spring washer	1	453	Hex.Nut	4
317	Vent plug	1	454	Coaster of stand(for higher stand)	4
352	Spring washer	1	600	Knob	1
353	Hex.Head screw	1	601	knob	1
355	Hex.Nut	1	602	Hex. Socket headless screw	1
357	Spring washer	1	603	Pressure lump	1
358	Hex.Head screw	1	604	Spring washer	1
360	Swivel arm	1	605	Hex. Head screw	2
361	Rod	1	606	Spring washer	2
362	Swivel base	1	607	Pin	1
363	Vise base	1	608	Pressure shaft	1
365	Hex.Socket head screw	4	609	Knob w/shaft	1
366	Hex.Socket head screw	1	610	Plastic round knob	1
367	Bolt	1	611	Bearing	1
368	Hex.Nut	1	612	Washer	1
371	Fixed shaft	1	613	Spring	1
372	Washer	1	700	Motor	1
373	Hex.Socket headless screw	1	701	Hex. Socket head screw	1
374	Spring	4	702	Spring washer	1
375	Copper post	4	703	Key	1
377	Spring washer	2	704-1	Gear box	1
378	Hex. Head screw Bracket	2	704-2	Gear shaft assembly	1
382	Bracket	1	704-3	Cover	1
386	Vise jaw bracket(front)	1	704-4	Cover	1
387	Cap	1	704-5	Variable worm shaft assembly	1
389	Hex.Socket head screw	4	704-6	Variable gear shaft assembly	1
390	Hex.Socket head screw	4	704-7	Output shaft assembly	1
392	Meter indicator	1	704-8	Worm shaft assembly	1
394	Cylinder lower support	1			
395	Hex. Head screw	3			
396	Hex. Head screw	1			
397	Hex.Nut	1			
400	Spring washer	3			
403	Fixed plate	1			
413	Stand complete assembly	1			
415	Stand complete assembly	1			
429	Hex.Socket head screw	20			
430	Spring washer	20			

Výkres náhradních dílů pro BS 712GR



Výkres náhradních dílů k modelům: BS712GR & BS712R



SEZNAM NÁHRADNÍCH DÍLŮ PRO BS 712N a BS712R

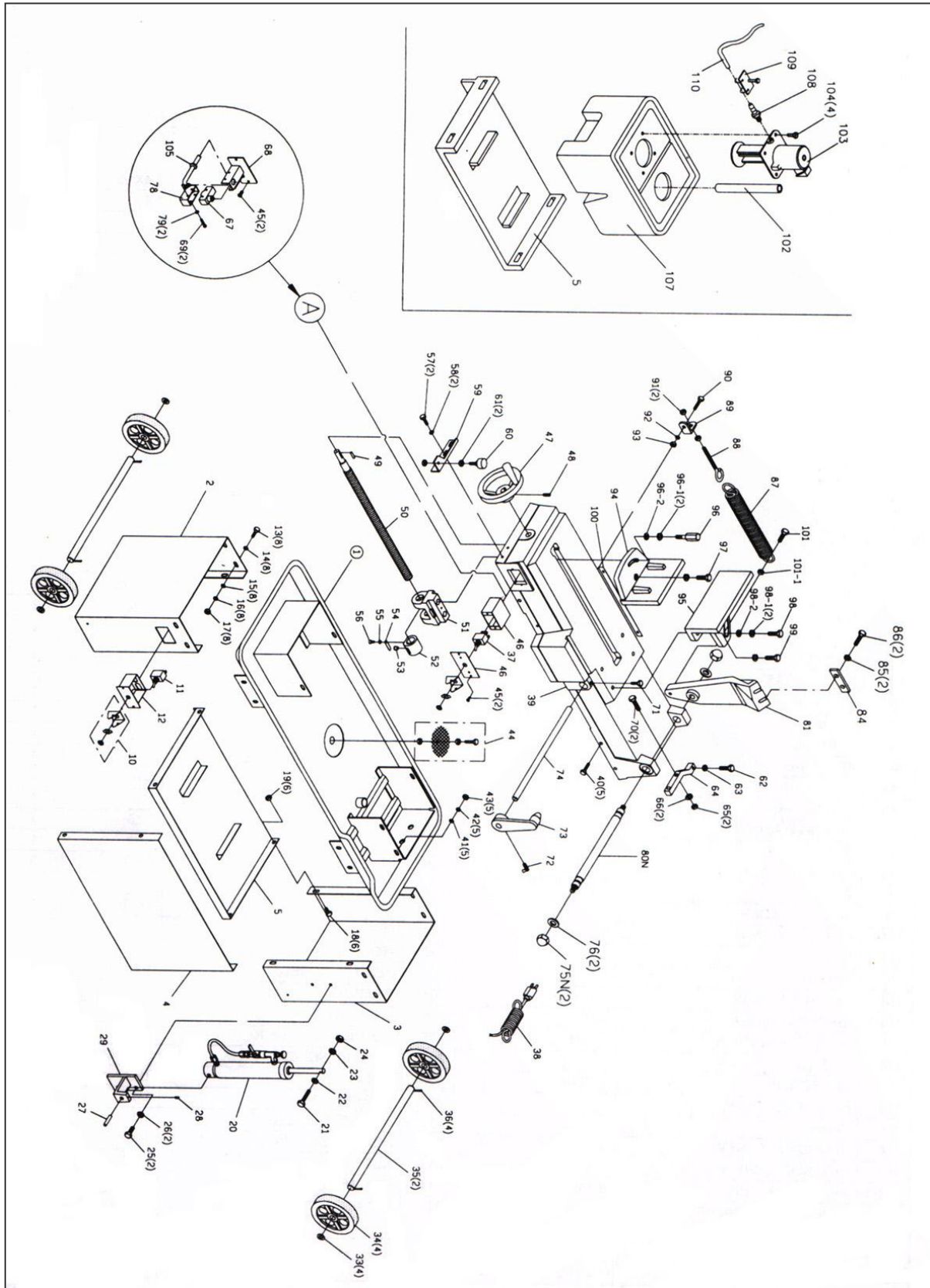
Číslo dílu	Popis	Počet	Číslo dílu	Popis	Počet
1	Bottom pan	1	54	Retainer	1
2	Leg (left)	1	55	Spring washer	1
3	Leg (right)	1	56	Round hd. Screw	1
4	Skirt	1	57	Hex. Hd. Screw	2
5	Shelf	1	58	Spring washer	2
10	Switch bracket	1	59	Support plate	1
11	Toggle switch	1	60	Stop screw	1
12	Electrical box	1	61	Nut	2
13	Hex. Hd. Screw	8	62	Hex. Hd. Screw	1
14	Spring washer	8	63	Nut	1
15	Washer	8	64	90° position support	1
16	Spring washer	8	65	Nut	2
17	Nut	8	66	Spring washer	2
18	Hex. Hd. Screw	6	67	Limit switch	1
19	Nut	6	68	Limit switch seat	1
20	Cylinder	1	69	Round hd. Screw	2
21	Hex. Hd. Screw	1	70	Hex. Hd. Screw	2
22	Washer	1	71	Hex. Hd. Screw	1
23	Spring washer	1	72	Thumb screw	1
24	Nut	1	73	Stop block	1
25	Hex. Hd. Screw	2	74	Work stop rod	1
26	Spring washer	2	75	Fiber hex. Nut	2
27	Support rod	1	76	Washer	2
28	Set screw	1	77	Bearing bushing (front)	1
29	Bottom support	1	78	Rubber cover	1
33	Washer	4	79	Washer	2
34	Wheel	4	80	Support shaft	1
35	Wheel shaft	2	81	Pivot arm	1
36	Cutter pin	4	84	Plate	1
37	Toggle switch	1	85	Spring bracket	2
39	Table	1	86	Hex. Hd. Screw	2
40	Hex. Hd. screw	5	87	Spring	1
41	Washer	5	88	Adjustable spring rod	1
42	Spring washer	5	89	Spring bracket	1
43	Nut	5	90	Hex. Hd. Screw	1
44	Filter	1	91	Nut	2
45	Round hd. Screw	2	92	Spring washer	1
46	Electric box assembly	1	93	Nut	1
47	Handle wheel	1	94	Front vise	1
48	Set screw	1	95	Rear vise	1
49	Key	1	96	Vise thrust shaft	1
50	Lead screw	1	96-1	Spring washer	2
51	Nut seat	1	96-2	Washer	1
52	Acme nut	1	97	Hex. Hd. Screw	1
53	Button	1	98	Hex. Hd. Screw	1
98-1	Electric cord cover	2	142	Vertical cutting plate	1
98-2	Rubber ring	1	143	Adjustable blade seat	1
99	Electric cord	1	144	Hex. Hd. screw	2
100	Nut plate	1	145	Top support	1
101	Spring adjusting screw	1	146	Spring washer	2
101-1	Spring	1	147	Nut	2
102	Screw	1	148	Round hd. screw	2
103	Mitering vise plate	1	149	Washer	2

Návod na obsluhu: Pásová pila na kov BS712 N, BS712R, BS712GR
HOLZMANN-MASCHINEN AUSTRIA

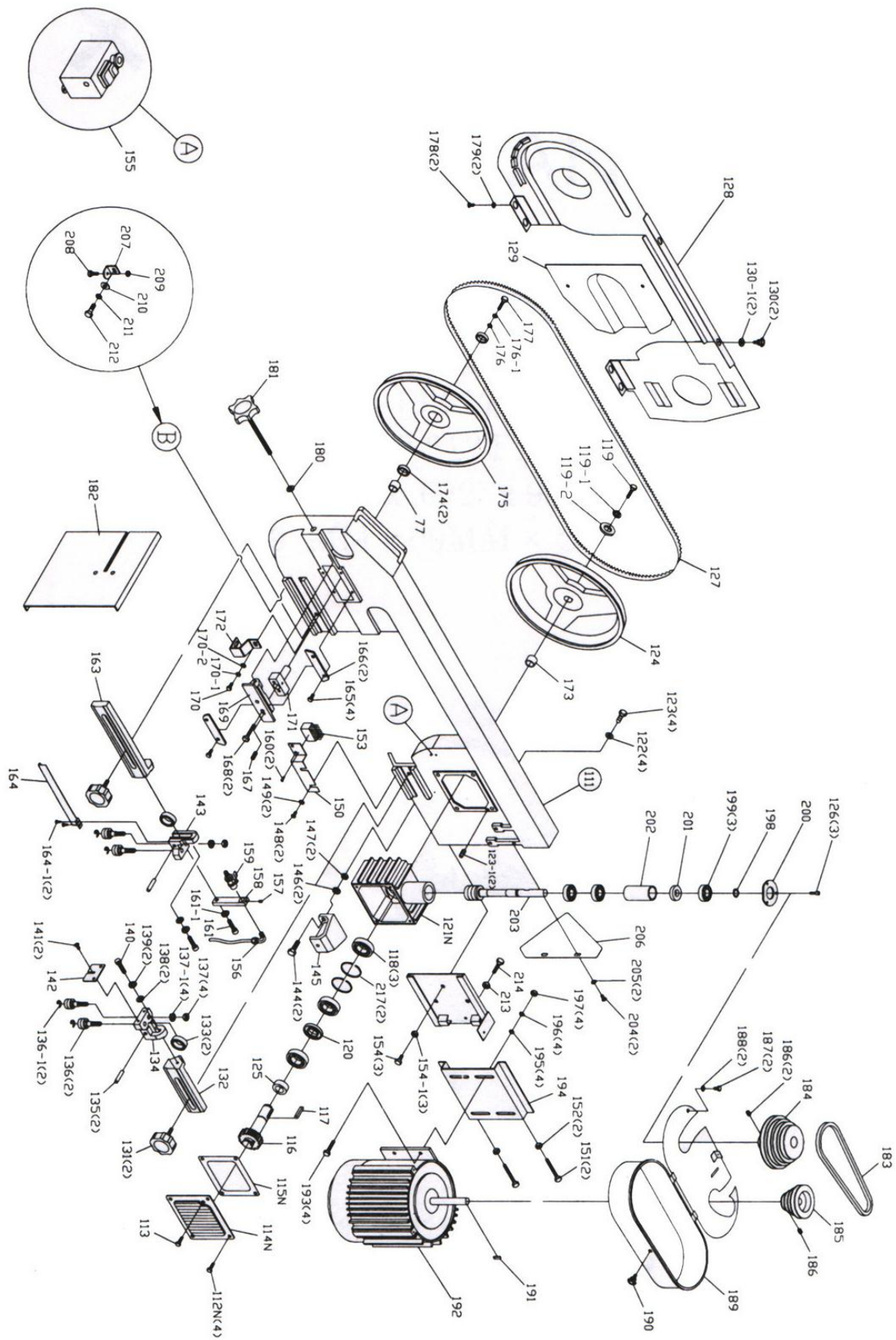


104	Hexagon head screw	4	150	Brush holder	1
105	Washer	1	151	Hex. Hd. screw	2
107	Coolant tank	1	152	Nut	2
108	Hose fitting	1	153	Brush	1
109	Hose clamp	1	154	Hex. Hd. screw	3
110	Hose	1	154-1	Spring washer	3
111	Saw bow	1	155	Magnetic switch	1
112	Tapping screw	4	156	Nozzle	1
113	Vent plug	1	157	Set screw	1
114	Gear box cover	1	158	Nozzle support	1
115	Gear box gasket	1	159	Valve	1
116	Worm gear	1	160	Round hd. screw	2
117	Key	1	161	Hex. Soc. Screw	1
118	Ball bearing	3	161-1	Spring washer	1
119	Hex. Hd. screw	1	163	Adjustable bracket (front)	1
119-1	Spring washer	1	164	Blade guard	1
119-2	Washer	1	164-1	Round hd. screw	2
120	Oil seal	1	165	Hex. Hd. screw	4
121	Bear box	1	166	Sliding guide plate	2
122	Spring washer	4	167	Set screw	1
123	Hex. Hd. screw	4	168	Hex. Hd. screw	2
123-1	Adj. Screw	2	169	Blade tension sliding block	1
124	Blade wheel (rear)	1	170	Hex. Hd. screw	1
125	Bearing bushing	1	170-1	Spring washer	1
126	Hex. Soc. Screw	3	170-2	Washer	1
127	Blade	1	171	Sliding draw block	1
128	Blade back cover	1	172	Bracket	1
129	Wheel cover	1	173	Bearing bushing (rear)	1
130	Plum screw	2	174	Ball bearing	2
130-1	Washer	2	175	Blade wheel (front)	1
131	Adjustable guide knob	2	176	Washer	1
132	Adjustable bracket (rear)	1	176-1	Spring washer	1
133	Ball bearing	2	177	Hex. Hd. screw	1
134	Adjustable blade seat (rear)	1	178	Round hd. screw	2
135	Bearing pin	2	179	Washer	2
136	Eccentric shaft assembly	2	180	Washer	1
136-1	Center shaft assembly	2	181	Blade adjustable handle	1
137	Nut	4	182	Vertical cutting plate	1
137-1	Spring washer	4	183	Belt	1
138	Washer	2	184	Worm pulley	1
139	Spring washer	2	185	Motor pulley	1
140	Hex. Soc. Screw	1	186	Set screw	3
141	Hd. screw	2	187	Hex. Hd. screw	2
188	Washer	2	202	Bearing bushing	1
189	Pulley cover	1	203	Worm shaft	1
190	Plum screw	1	204	Hex. Hd. screw	2
191	Key	1	205	Washer	2
192	Motor	1	206	Support plate	1
193	Hex. Hd. screw	4	207	Limit switch rack	1
194	Motor mount plate	1	208	Hex. Hd. screw	1
195	Washer	4	209	Nut	1
196	Spring washer	4	210	Washer	1
197	Nut	4	211	Spring washer	1
198	C-ring	1	212	Hex. Hd. screw	1
199	Ball bearing	3	213	Nut	1
200	Block plate	1	214	Hex. Hd. screw	1
201	Oil seal	1	217	C-ring	2

Výkres náhradních dílů pro BS 712N



Výkres náhradních dílů pro model BS 712N a BS 712R



Elektrické zapojení

