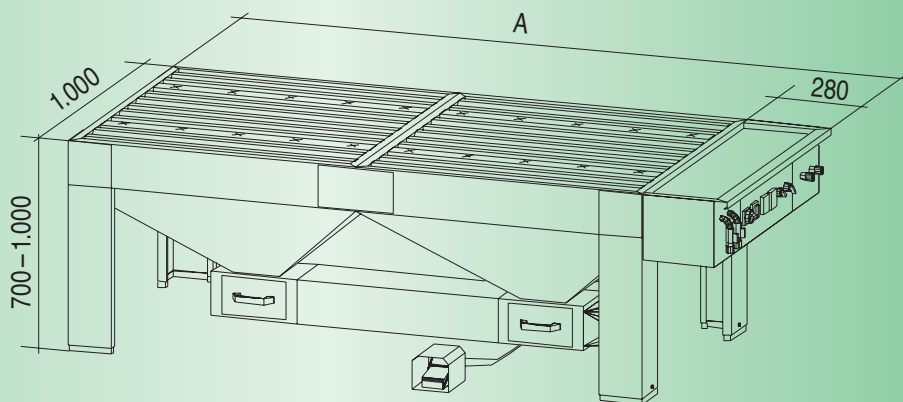


Brousící pracovní stoly pro perfektní broušení





Schuko
OCTOPUS



Bezprašné a čisté pracovní místo, odpovídající předpisům HOLZ – BG (TRK – hodnota : do 2 mg/m³).

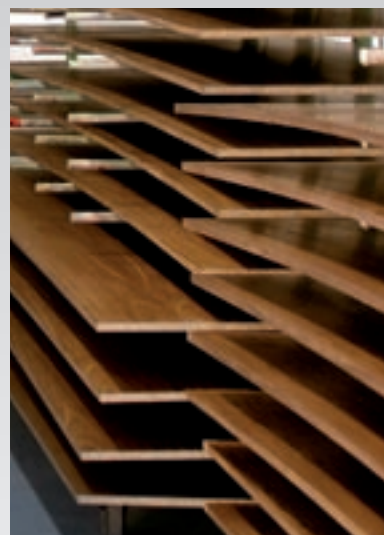
OCTOPUS je brousící pracovní stůl vyrobený dle předpisů HOLZ-BG (TRK-hodnota do 2 mg/m³) vybavený připojením ke stávajícímu odsávacímu systému. Povrch stolu/pracovní plocha je vyrobená z plechových vylisovaných segmentů trapézového tvaru opatřených odsávacími otvory tak, že během odsávání je na povrchu celého stolu stejnoměrný podtlak.

Odvod prachu je optimální. Napojení brousícího stolu OCTOPUS na odsávací zařízení může být řešeno pomocí motorové uzavírací klapky, jejíž spínač je umístěn přímo na ovládacím pultu brousícího stolu. Při zapnutí tohoto spínače se klapka otevře automaticky. Díky tomuto spínači je také možno uvést automaticky do provozu odsávací ventilátor.

Bezpečná a šetrná pracovní deska s možností výškové regulace!

Pracovní plocha je pokryta otěru odolnou plstí, který zároveň chrání opracovaný materiál před poškozením. Dodatečně dodávané vakuové přísavky drží bezpečně opracovávané díly v horizontální i vertikální poloze. Vedle pracovní plochy brousícího stolu se nachází odkládací plocha o velikosti 280 mm x 1000 mm, np. pro elektronářadí. Pracovní plocha stolu je výškově nastavitelná a je tedy možné přizpůsobit práci dle požadavků pracovníka i obráběného dílu. Nastavení výšky brousícího pracovního stolu je od 700 mm do 1000 mm. Max. zátěž brousícího pracovního stolu OCTOPUS je 150 kg.

Octopus – brousící pracovní stoly od Schuko



Malý ale precizní

OCTOPUS 10 je „malý“ zázrak mezi brousícími pracovními stoly.

Na ploše jen 1,3m² nabízí komplexní pracovní plochu společně s perfektním ergonomickým řešením pro kvalitní a profesionální práci.

Jednoduchý a bezpečný

V tomto brousícím pracovním stole je integrován řídicí panel s hlavním elektrickým vypínačem a možností připojení elektrického nářadí díky dvěma elektrickým zásuvkám 230 V a dvěma rychloupínacími ventilům pro připojení pneumatického nářadí. Díky technickému řešení umístění těchto přípojek odpadá nutnost vedení elektrických kabelů a hadic překážejících při práci.

Rozměry odzkoušené praxí

Pracovní plocha brousícího stolu OCTOPUS byla navržena tak, aby odpovídala všem velikostem běžně obráběných dílů. Verze OCTOPUS 30, mezi brousícími pracovními stoly tzv. „dlouhá verze“ nabízí stabilní pracovní plochu pro díly do délky až 3 m. Rozkládací podpěry dovolují stabilní přichycení materiálu také ve vertikální poloze.

Technické parametry

Schuko – brousící pracovní stoly OCTOPUS 10/20/30							
Typ OCTOPUS	Artiklové číslo	Sací hrdlo (ø mm)	Potřebný odsávací výkon (m ³ /h)	Potřebný podtlak (Pa)	Délka stolu „A“ (mm)	Max. hlučnost (dB[A])	Hmotnost (kg)
10	534 100	140	1.219	600	1,28	63	120
20	534 200	160	1.592	600	2,28	63	160
30	534 300	200	2.487	600	3,28	63	200

Příslušenství :

Mechanické nastavení výšky stolu

(ruční nastavení klikou). Skládá se z ručně ovládaného hydraulického systému.

Art.číslo : 534 400

Nastavení výšky stolu pomocí motoru.

Skládá se z hydraulického systému, který je poháněn pomocí elektrického motoru z vypínačem umožňujícím zvedání a snižování pracovní plochy stolu.

Art. číslo : 534 500

Vakuové přísavky

Skládají se z pneumatické podtlakové pumpy s filtrem, 2 ks přísavek 100 x 300 mm, 2 ks odkládacích přípravků pro vakuové přísavky, vypínač přívodu stlačeného vzduchu a nutné příslušenství pro připojení.

Odsávací výkon : 4m³/h

Potřebný stlačený vzduch : 6 bar

Spotřeba vzduchu : ca. 48 L/min

Síla přisání přísavky k dílu v horizontální poloze : 75 kg

Síla přisání přísavky k dílu v e vertikální poloze : 37 kg

Art. číslo : 534 600



Učíme se od přírody!

Schuko

odsávací, lakovací a filtrační technika

Váš prodejce



D-49196 Bad Laer · Gewerbepark 2 · Telefon +49 (0) 54 24 / 8 06-0 · Telefax +49 (0) 54 24 / 8 06-80 · info@schuko.de
D-88348 Bad Saulgau · Mackstraße 18 · Telefon +49 (0) 75 81 / 48 71-0 · Telefax +49 (0) 75 81 / 48 71-81 · saulgau@schuko.de
D-97478 Knetzgau · Industriestraße 22 · Telefon +49 (0) 95 27 / 92 28-0 · Telefax +49 (0) 95 27 / 92 28-32 · knetzgau@schuko.de
D-55481 Kirchberg/H. · Hugo-Wagener-Straße 11 · Telefon +49 (0) 67 63 / 5 01 · Telefax +49 (0) 67 63 / 5 04 · kirchberg@schuko.de
D-14959 Trebbin · Gewerbegebiet Zossener Straße 4 · Telefon +49 (0) 3 37 31 / 8 67-0 · Telefax +49 (0) 3 37 31 / 8 67-55 · trebbin@schuko.de
D-25451 Quickborn · Theodor-Storm-Straße 29 · Telefon +49 (0) 41 06 / 76 71-0 · Telefax +49 (0) 41 06 / 76 71-1 · quickborn@schuko.de
PL-62-561 Ślesin · Kolonia Sarnowa · Biskupie Sarnowskie 9 · Telefon +48 (0) 63 / 241 85 55 · Telefax +48 (0) 63 / 241 85 55 · slesin@schuko.com

www.schuko.com